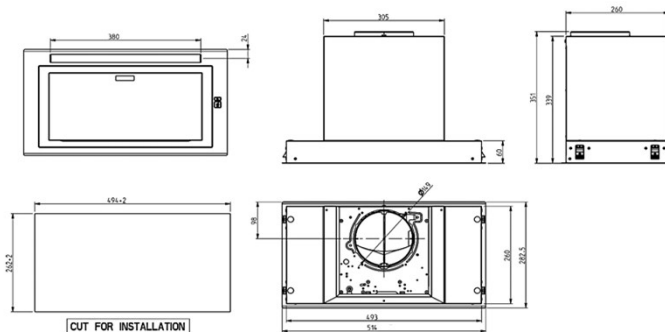


Модель: **HIDDEN ADVANCE**
 Артикул: **PRF0183971**
 Наименование: **HIDDEN ADVANCE BL MAT/A/4**
 Бренд: **ELICA**



* Представленное изображение является 3D моделью и может не совпадать на 100% с оригинальным прибором

Отделка	
Цвет	Чёрный матовый
Установка	
Тип установки	Встраиваемая
Ширина	52 см.
Мин высота над газовой плитой	65 см.
Мин высота над электроплитой	50 см.
Версия	Отвод воздуха (фильтрация – опция)
Диаметр воздуховода	150 мм.
Вес нетто	9,4 кг.
Электрические параметры прибора	
Напряжение	220-240 В.
Частота тока	50-60 Гц
Класс изоляции	1
Максимальная мощность	277 Вт.
Управление	
Тип управления	Электронное 3 ск. + инт. + VOC SENSOR
Освещение	
Кол-во ламп	1
Тип ламп и их мощность	Светодиодная лента 7 Вт.
Интенсивность света	309 лк
Температура света	3000 - 3500 - 4000 К
Изменение температуры света	да (3 режима)
Изменение яркости света	нет
Дополнительные функции	
Обслуживание жирового фильтра	есть
Обслуживание жирового фильтра	есть
Таймер	выкл. по VOC сенсору
Параметры эффективности прибора (EU)	
Класс энергоэффективности прибора	A
Класс энергоэффективности мотора	A
Класс энергоэффективности света	A
Класс эффективности фильтрации	C

Технические характеристики прибора	
Производительность максимальная	1300 м3.ч.
Уровень шума мин. – макс. (инт.)	51 – 67 (70) ДБ(А)
Коды прибора	
12NC	208355406825
EAN13	8020283054042
Комплектация	
Жировой фильтр	GFA (в комплекте) Long Life CFC0162221 (опция) Standard CFC0140343 (опция) для замены необходим 1 комплект
Угольный фильтр	
Декоративный короб	KIT0091876 12 см. (опция) KIT0141458 18,5+18,5см (опция)
Антивозвратный клапан	в комплекте
Ссылки	
Инструкция	https://webdoc-dam.s3.eu-west-1.amazonaws.com/WebRoot/Libretti/LLB0185579.pdf
Энергоэффективность прибора (EU)	https://mega.nz/file/yiptzDLL#22u8VCjlsx0_WbYfYp498NcQo_ORYkvLdwmOckrAOqQ
Ссылка на фото вытяжки	https://mega.nz/folder/LvpGzTpK#ZpkdRhmw9DmLHOMcj4syVA
Видео установки	нет
Упаковка	
Кол-во на палете	16 шт.
Ширина	640 мм.
Глубина	425 мм.
Высота	415 мм.
Объём	0,113 м3
Вес gross	11,4 кг.